

# KOMO<sup>®</sup>

productcertificaat



Nummer	K7045/13	Vervangt	K7045/12
Uitgegeven	2017-03-09	d.d.	2015-04-14
Geldig tot	Onbepaald	Pagina	1 van 5

**Mechanische verbindingen van betonstaal:**  
Categorie 1, Ductiliteitsklasse B  
Type: LENTON<sup>®</sup>

## **ERICO Europe B.V.**

### VERKLARING VAN KIWA

Dit productcertificaat is afgegeven op basis van BRL 0504 "Mechanische verbindingen van betonstaal" dd. 8-11-2012, conform het Kiwa-Reglement voor Productcertificatie.

Kiwa verklaart, dat het gerechtvaardigd vertrouwen bestaat dat de door de certificaathouder geleverde producten bij aflevering voldoen aan de in dit productcertificaat vastgelegde technische specificaties, mits deze zijn voorzien van het KOMO<sup>®</sup>-merk op de wijze zoals aangegeven in dit productcertificaat.

Luc Leroy  
Kiwa

Het certificaat is opgenomen in het overzicht op de website van Stichting KOMO: [www.komo.nl](http://www.komo.nl).  
Advies: raadpleeg [www.kiwa.nl](http://www.kiwa.nl) om na te gaan of dit certificaat geldig is.

**Kiwa Nederland B.V.**  
Sir Winston Churchilllaan 273  
Postbus 70  
2280 AB RIJSWIJK

Tel. 088 998 44 00  
Fax 088 998 44 20  
[info@kiwa.nl](mailto:info@kiwa.nl)  
[www.kiwa.nl](http://www.kiwa.nl)

**Certificaathouder**  
ERICO Europe B.V.  
Jules Verneweg 75  
Postbus 4334  
5004 JH TILBURG  
Tel. 0800 0200135  
Fax 0800 0200136  
[www.erico.com](http://www.erico.com)



Beoordeeld is:  
kwaliteitssysteem  
product  
Periodieke controle

## BRL0504 Mechanische verbindingen van betonstaal

---

### PRODUCTSPECIFICATIE

#### Algemeen

Mechanische verbindingen van betonstaal zijn conform hoofdstuk 2 van BRL 0504. Het richten knippen en buigen van de stekeinden en stekankers voldoen aan de eisen van BRL 0503 "Buig- en vlechtwerk en gehechtlaste (prefab) wapeningsconstructies". Het betonstaal van deze verbindingen in de kwaliteit B500B voldoet aan de eisen van BRL 0501 "Betonstaal" en daarmee aan tabel 1 "prestatie-eisen" van NEN 6008.

Onder dit KOMO productcertificaat vallen alleen complete mechanische betonstaalverbindingen samengesteld uit de onder "aanvullende informatie" vermelde stekankers en stekeinden.

#### Nadere specificatie

##### Toepassingsgebied

De producten zijn bestemd om mechanische verbindingen te maken in KOMO-gecertificeerd betonstaal, kwaliteit B500B conform NEN6008 en te worden toegepast in overwegend statisch belaste constructies conform NEN-EN 1992-1-1+C2:2011/NB:2011.

##### Categorie 1

Voor de mechanische verbinding, categorie 1, geldt een vermoeiingssterkte (spanningsamplitude  $2\sigma_a$ ) van 60 MPa tot  $2 \times 10^6$  spanningswisselingen voortkomend uit overwegend statische belaste constructie.

##### Kenmiddenlijn betonstaal

De producten worden vervaardigd van:

betonstaal B500B (warmgewalst) met kenmiddenlijn  $\varnothing$  : 12, 14, 16, 20, 25, 28, 32 en 40 mm.  
betonstaal B500B (koudgerekt) met kenmiddenlijn  $\varnothing$  : 12, 14, 16 mm.

##### Betonstaalkwaliteit

Het betonstaal wordt geleverd in de kwaliteit B500B (warmgewalst koudgerekt)

Het betonstaal is in iedere gewenste lengte leverbaar.

Het betonstaal kan zowel in rechte als gebogen staven geleverd worden, waarbij de buigdoorn moet voldoen aan de eisen van hoofdstuk 4.3.2 van BRL 0503 "Buig- en vlechtwerk en gehechtlaste (prefab) wapeningsconstructies".

##### Productielocatie

Het draadsnijden op het betonstaal en de montage van de verbinding op het gesneden betonstaal vindt bij de volgende door ERICO Europe B.V. aangewezen producenten plaats:

- Van Noordenne Staal BV, Hardinxveld-Giessendam.
- ATG Deutschland GmbH, Mülheim a/d Ruhr
- Holterman Wapeningsstaal B.V., Markelo;
- Rekers Betonwerken GmbH & Co.KG, Spelle
- Brühler Stahlhandel GmbH, Dormagen
- Betonijzerbuigcentrale/Handelsmaatschappij B.V., Hardinxveld-Giessendam
- MVM Betonstaal B.V., Raamsdonkveer

##### Merken

Op de verpakking en/of label is het aan te brengen certificatiemerk als volgt:

- KOMO<sup>®</sup>-beeldmerk;
- certificaatnummer;
- naam of logo leverancier;
- type aanduiding;
- ductiliteitsklasse;
- categorie-indeling.



##### Merken op het product:

Elke verbinding wordt van de volgende merken voorzien:

Verbindingsstuk:

- een type-code aanduiding: EL- betonstaaldiameter - type koppeling
- een productiecode aanduiding: 'E + laatste cijfer van het jaartal+weeknr+materiaalcode' (bv. E812DPL).

### WENKEN VOOR DE GEBRUIKER

Inspecteer bij aflevering of:

- geleverd is wat is overeengekomen;
- het merk en de wijze van merken juist zijn;
- de producten geen zichtbare gebreken vertonen als gevolg van transport en dergelijke.

Indien u op grond van het hiervoor gestelde tot afkeuring overgaat, neem dan contact op met:

- Erico Europe B.V.  
en zo nodig met:
- Kiwa Nederland B.V.

### VERORDENING BOUWPRODUCTEN

Indien op een bouwproduct een Europese geharmoniseerde technische specificatie van toepassing is mogen de uitspraken in dit KOMO productcertificaat niet worden gebruikt ter vervanging van de CE-markering op dat bouwproduct en/of ter vervanging van de bijbehorende verplichte prestatieverklaring.

BRL0504 Mechanische verbindingen van betonstaal

**LIJST VAN VERMELDE DOCUMENTEN\***

NEN-EN 1992-1-1	Eurocode 2: Ontwerp en berekening van betonconstructies – Deel 1-1: Algemene regels en regels +C2+NB
NEN 6008	Betonstaal
BRL 0501	Betonstaal
BRL 0503	Buig- en vlechtwerk en gehechtlaste (prefab) wapeningsconstructies”

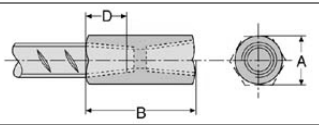
\* Voor de juiste versie van de vermelde normen wordt verwezen naar het laatste wijzigingsblad bij BRL 0504

**Aandraaimoment**

Het aandraaimoment van de verbinding tussen betonstaal en verbindingstuk is afhankelijk van de doorsnede van het betonstaal en bedraagt: Het aandraaimoment moet met een gevalideerde momentsleutel worden aangebracht.

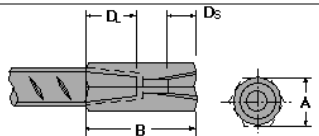
Kenmiddellijn betonstaal in mm	Ø12	Ø14	Ø16	Ø20	Ø25	Ø28	Ø32	Ø40
Aandraaimoment ± 20 % in Nm	40	80	120	180	270	270	300	350

**Aanvullende informatie**

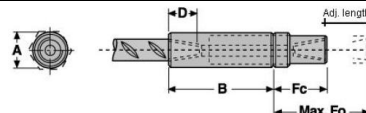
<b>A12</b>				
	Kenmiddellijn betonstaal in mm	Koppeling	A mm	B mm
12	EL12A12	17*	49	18
14	EL14A12	22*	55	21
16	EL16A12	22*	61	24
20	EL20A12	27*	88	36
25	EL25A12	33	96	41
28	EL28A12	37	101	43
32	EL32A12	42	107	46
40	EL40A12	52	131	58

\* zeskantig verbindingstuk

BRL0504 Mechanische verbindingen van betonstaal

Kenmiddellijn betonstaal in mm	Koppeling				
		A mm	B mm	D <sub>L</sub> mm	D <sub>S</sub> mm
12/16	EL1216R11	22*	61	24	18
14/16	EL1416R11	22*	61	24	21
12/20	EL1220R11	27*	88	36	18
14/20	EL1420R11	27*	88	36	21
16/20	EL1620R11	27*	88	36	24
12/25	EL1225R11	33	96	41	18
14/25	EL1425R11	33	96	41	21
16/25	EL1625R11	33	96	41	24
20/25	EL2025R11	33	96	41	36
12/28	EL1228R11	37	101	43	18
14/28	EL1428R11	37	101	43	21
16/28	EL1628R11	37	101	43	24
20/28	EL2028R11	37	101	43	36
25/28	EL2528R11	37	101	43	41
12/32	EL1232R11	41	107	46	18
14/32	EL1432R11	41	107	46	21
16/32	EL1632R11	41	107	46	24
20/32	EL2032R11	41	107	46	36
25/32	EL2532R11	41	107	46	41
28/32	EL2832R11	41	107	46	43
12/40	EL1240R11	52	131	58	18
14/40	EL1440R11	52	131	58	21
16/40	EL1640R11	52	131	58	24
20/40	EL2040R11	52	131	58	36
25/40	EL2540R11	52	131	58	41
28/40	EL2840R11	52	131	58	43
32/40	EL3240R11	52	131	58	46

\* zeskantig verbindingstuk

Kenmiddellijn betonstaal in mm	Koppeling					
		A mm	B mm	Fc mm	Max Fo	D mm
12	EL12P13	22*	77	42	85	18
14	EL14P13	27*	80	45	88	21
16	EL16P13	27*	88	48	93	24
20	EL20P13	33	112	63	116	36
25	EL25P13	41	127	68	128	41
28	EL28P13	46	137	70	135	43
32	EL32P13	52	144	79	144	46
40	EL40P13	64	179	91	172	58

\* zeskantig verbindingstuk

BRL0504 Mechanische verbindingen van betonstaal

<b>P14</b>						
Kenmiddellijn betonstaal in mm	Koppeling	A mm	B mm	Fc mm	Max Fo	D mm
12	EL12P14	22*	45	42	53	18
14	EL14P14	27*	48	45	56	21
16	EL16P14	27*	54	48	59	24
20	EL20P14	33	75	63	79	36
25	EL25P14	41	83	68	84	41
28	EL28P14	46	88	70	86	43
32	EL32P14	52	95	79	95	46
40	EL40P14	64	114	91	107	58

\* zeskantig verbindingsstuk

<b>P15</b>							
Kenmiddellijn betonstaal in mm	Koppeling	A1 mm	A2 mm	B mm	Fc mm	D mm	D1 mm
12	EL12P15	33	27*	42	19	18	13
14	EL14P15	33	33	47	19	21	15
16	EL16P15	37	33	52	19	24	17
20	EL20P15	41	37	69	24	36	22
25	EL25P15	52	42	81	24	41	29
28	EL28P15	58	52	86	24	43	32
32	EL32P15	64	52	91	24	46	32
40	EL40P15	75	64	113	24	58	42